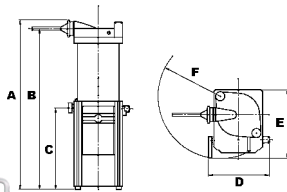


EMBUTIDORAS HIDRAULICAS / HYDRAULIC FILLERS (STUFFERS) / HYDRAULISCHE WURSTFÜLLER
INSACCATRICI IDRAULICHE / POUSSOIRS HYDRAULIQUES / ГИДРАВЛИЧЕСКИЕ КОЛБАСОПОЛНИТЕЛИ

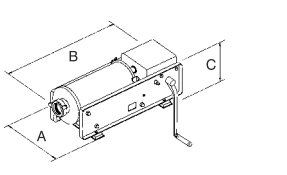
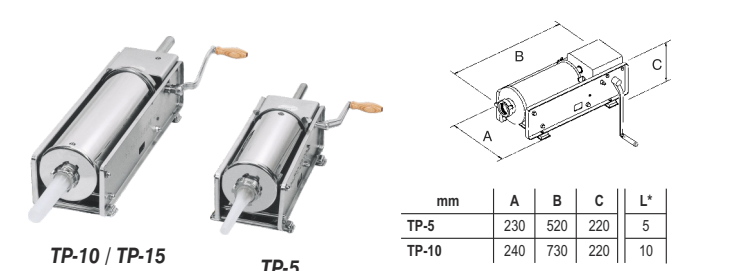


| mm | A | B | C | D | E | F | L* | Kg* |
|-------|------|------|---------|-----|-----|-----|----|-----|
| FC-12 | 1050 | 1003 | 634 | 421 | 429 | 635 | 12 | ±10 |
| FC-20 | 1107 | 1058 | 619-707 | 435 | 537 | 395 | 20 | ±18 |
| FC-25 | 1133 | 1084 | 676-764 | 492 | 576 | 440 | 25 | ±23 |
| FC-30 | 1203 | 1154 | 676-764 | 492 | 576 | 440 | 30 | ±28 |
| EI-50 | 1248 | 1206 | 573 | 540 | 540 | 490 | 50 | ±48 |

*: Capacidad cilindro / Cylinder capacity / Zylinderinhalt / Capacità cilindro / Capacité cylindre / Вместимость цилиндра

| | | FC-12 | FC-20 | FC-25 FC-30 | EI-50 |
|------|---------|-------------|-------------|----------------|-------------|
| 3-ph | HP / kW | 0,75 / 0,55 | 1,25 / 0,92 | 2,25 / 1,65 | 2,25 / 1,65 |
| 1-ph | HP / kW | 1,25 / 0,92 | 1,5 / 1,10 | 2,5 / 1,84 | 2,5 / 1,84 |
| | Kg | 70 | 90 | 134 | 222 |

EMBUTIDORAS MANUALES / MANUAL FILLERS/STUFFERS / HAND-FÜLLER
INSACCATRICI MANUALE / POUSSOIRS MANUELLES / РУЧНЫЕ НАПОЛНИТЕЛИ



| mm | A | B | C | L* |
|-------|-----|-----|-----|----|
| TP-5 | 230 | 520 | 220 | 5 |
| TP-10 | 240 | 730 | 220 | 10 |

*: Capacidad cilindro / Cylinder capacity / Zylinderinhalt / Capacità cilindro / Capacité cylindre / Вместимость цилиндра

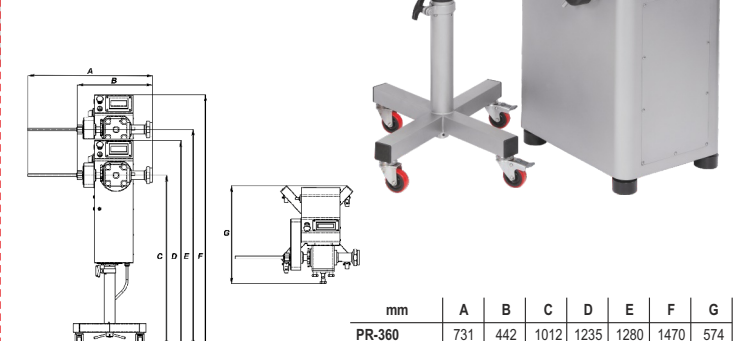
| | TP-5 | TP-10 |
|----|------|-------|
| Kg | 10,5 | 20,5 |

PORCIONADOR-RETORCEDOR / TWIST LINKER / PORTIONNER-UND ABDREHGERÄT
PORZIONATRICE-TORCTRICE / PORTIONNEUR-TORSIONNEUR / ПЕРЕКУРЧИК ДЛЯ КОЛБАС



*: Capacidad cilindro / Cylinder capacity / Zylinderinhalt / Capacità cilindro / Capacité cylindre / Вместимость цилиндра

| | PR-360 | |
|------|---------|-------------|
| 1-ph | HP / kW | 0,52 / 0,38 |
| | U / h | ≤ 3.600 |
| | Kg / h | ≤ 250 |



| | PR-360 | |
|------|---------|-------------|
| 1-ph | HP / kW | 0,52 / 0,38 |
| | U / h | ≤ 3.600 |
| | Kg / h | ≤ 250 |

CUTTERS / BOWL CUTTERS (CHOPPERS) / KUTTER
CUTTERS / CUTTERS / КУТТЕРЫ

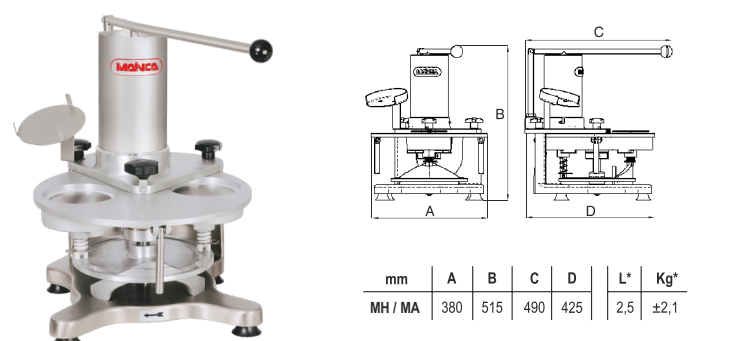


| mm | A | B | C | D | E | F | L* | Kg* |
|----------------|-----|------|------|------|------|-----|----|-----|
| CM-14 | 405 | 894 | 565 | 622 | 771 | 465 | 14 | ± 9 |
| CM-21 | 800 | 1030 | 980 | 710 | 840 | 540 | 22 | ±15 |
| CM-41 / CM-41S | 880 | 1380 | 1080 | 910 | 1140 | 530 | 40 | ±25 |
| CM-75S | 894 | 1470 | 1165 | 1120 | 1388 | 965 | 75 | ±50 |

L* / Kg*: Capacidad artesa / Bowl capacity / Schüsselinhalt / Capacità di Recipiente / Capacité cuve / Вместительность резервуара

| | CM-14 | CM-21 | CM-41 | CM-41S | CM-75S |
|-----------|---------|-------------|-------------|-------------|-------------|
| 1.500 rpm | HP / kW | 2,5 / 1,84 | 4,00 / 2,90 | 9 / 6,6 | 3.600 rpm |
| 3.000 rpm | HP / kW | 3,5 / 2,57 | 5,30 / 3,90 | 11 / 8,1 | 12,5 / 9,19 |
| 10 rpm | HP / kW | 0,12 / 0,09 | 0,17 / 0,12 | 0,47 / 0,35 | 0,47 / 0,35 |
| 20 rpm | HP / kW | 0,20 / 0,15 | 0,24 / 0,18 | 0,68 / 0,50 | 0,68 / 0,50 |
| | Kg | 110 | 165 | 320 | 330 |

HAMBURGUESERA / BURGER & MEAT BALL FORMERS / HAMBURGER-FORMMASCHINE
HAMBURGERATRICE / MACHINE A FAIRE STEAK HACHÉ / РУЧНАЯ МАШИНА ДЛЯ ГАМБУРГЕРОВ



| mm | A | B | C | D | L* | Kg* |
|---------|-----|-----|-----|-----|-----|------|
| MH / MA | 380 | 515 | 490 | 425 | 2,5 | ±2,1 |

L* / Kg*: Capacidad cilindro / Cylinder capacity / Zylinderinhalt / Capacità cilindro / Capacité cylindre / Вместимость цилиндра

| | MH-55 | MH-100 | MH-120 | MH-130 | MA-5 | MA-10 |
|-------|----------|-----------|-----------|-----------|----------|-----------|
| Ø | 3 x 55mm | 1 x 100mm | 1 x 120mm | 1 x 130mm | 5 x 38mm | 10 x 25mm |
| U / h | ± 900 | ± 300 | ± 300 | ± 300 | ±1200 | ± 2.400 |
| Kg | 17 | 17 | 17 | 17 | 17 | 17 |



| | HA-2200 | HA-4400 | |
|------|---------|-------------|----------|
| 1-ph | HP / kW | 0,75 / 0,55 | 1 / 0,74 |
| | U / h | ≤ 2.200 | ≤ 4.400 |
| | Ø | ≤ 120 mm | ≤ 120 mm |

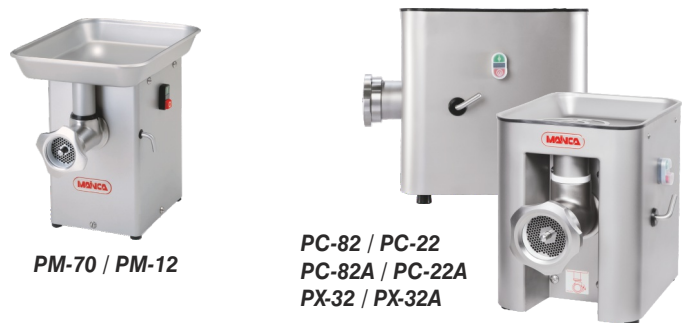
| | HA-2200 | HA-4400 |
|----|---------|---------|
| Kg | 700 | 600 |
| | 640 | 640 |
| | 90 | 95 |

MAINCA
MAQUINARIA INDUSTRIA CARNICA



| | | | | |
|----------------------------|----------------------------|--------------------------------|--------------------------------|--------------------------|
| Архангельск (8182)63-90-72 | Ижевск (3412)26-03-58 | Магнитогорск (3519)65-03-13 | Пермь (342)205-61-47 | Сургут (3462)77-98-35 |
| Астана (7172)727-132 | Иркутск (395)279-95-46 | Москва (495)265-04-70 | Ростов-на-Дону (863)308-18-15 | Тверь (4822)63-31-35 |
| Астрахань (8512)98-46-04 | Казань (843)206-91-48 | Мурманск (8152)59-64-93 | Рязань (4912)46-61-64 | Томск (3822)98-41-53 |
| Барнаул (3852)73-04-60 | Калининград (4012)72-4 | Набережные Челны (8552)20-53 | Самара (846)206-03-16 | Тула (487)274-02-29 |
| Белгород (472)40-23-64 | Калуга (484)292-23-67 | Нижний Новгород (8314)29-09-11 | Саянт-Палатбург (812)309-46-40 | Тюмень (3452)65-21-18 |
| Брянск (483)59-43-52 | Кемерово (3843)20-46-81 | Новокузнецк (3843)20-46-81 | Саратов (845)249-38-78 | Ульяновск (8422)24-23-59 |
| Владивосток (423)249-28-31 | Киров (833)68-02-04 | Новосибирск (383)227-86-73 | Севастополь (8692)22-21-93 | Уфа (347)229-48-12 |
| Волгоград (844)278-03-48 | Краснодар (861)203-40 | Новосибирск (383)227-86-73 | Симферополь (3652)67-13-56 | Хабаровск (421)292-98-04 |
| Волгоград (8172)26-41-59 | Красноярск (391)204-63 | Орел (4862)44-53-42 | Смоленск (812)29-41-54 | Череповец (351)202-03-61 |
| Воронеж (473)204-51-73 | Курск (4712)77-13-04 | Оренбург (3532)37-68-04 | Сочи (862)225-72-31 | Череповец (8202)49-02-64 |
| Вяткинбург (343)384-56-89 | Липецк (4742)62-20-81 | Пенза (8412)22-31-16 | Ставрополь (8652)20-65-13 | Ярославль (4852)69-52-93 |
| Иваново (4932)77-24-06 | Киргизия (996)312-96-26-47 | Россия (495)265-04-70 | Казakhstan (772)734-952-31 | |

PICADORAS DE CARNE / MEAT MINCERS (GRINDERS) / FEISCHWÖLFE
TRITACARNI / HACHOIRS / МЯСОРУБКИ



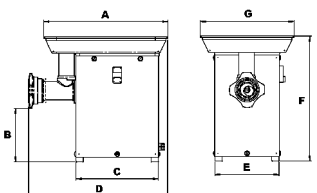
PM-70 / PM-12

PC-82 / PC-22
PC-82A / PC-22A
PX-32 / PX-32A



PC-98 / PC-32
PC-114

PC-98L / PC-32L
PC-114L



| mm | A | B | C | D | E | F | G |
|-----------------|------------|-----|-----|------------|-----|------------|------------|
| PM-70 / PM-12 | 410 | 175 | 270 | 455 | 210 | 410 | 310 |
| PC-82 / PC-22 | 414 (609*) | 155 | 414 | 494 (609*) | 310 | 424 (600*) | 310 (410*) |
| PX-32 | 414 (609*) | 130 | 414 | 510 (609*) | 310 | 424 (600*) | 310 (410*) |
| PC-98 / PC-32 | 609 (685*) | 104 | 537 | 736 (769*) | 337 | 553 (577*) | 410 (495*) |
| PC-98L / PC-32L | 842 | 555 | 490 | 895 | 410 | 1055 | 542 |
| PC-114 | 685 | 885 | 535 | 865 | 335 | 580 | 495 |
| PC-114L | 842 | 540 | 475 | 925 | 400 | 1055 | 542 |

*Bandeja Gigante / Giant Tray / Reisen-einfüllschale / Tramoggia gigante / Grand Bac / Большой поднос

| | PM-70 PM-12 | PC-82 PC-22 | PC-82A PC-22A | PX-32 PX-32A | PC-98 PC-32 | PC-98L PC-32L | PC-114 | PC-114L |
|--------------|----------------|----------------|------------------|-----------------|----------------|------------------|---------|---------|
| 3-ph HP / kW | 1 / 0,74 | 1,5 / 1,1 | 1,5 / 1,1 | 1,75 / 1,29 | 3-5 / 2,2-3,7 | 3-5 / 2,2-3,7 | 5 / 3,7 | 5 / 3,7 |
| 1-ph HP / kW | 0,75 / 0,55 | 1,4 / 1,0 | 1,4 / 1,0 | 1,75 / 1,29 | 3 / 2,2 | 3 / 2,2 | - | - |
| Kg / h | ± 170 | ± 350 | ± 350 | ± 350 | ± 800 | ± 800 | ± 1150 | ± 1150 |
| Kg | 20 | 34 | 34 | 58 | 85 | 85 | 74 | 106 |

AMASADORAS-MEZCLADORAS / KNEADER-MIXERS (BLENDERS) / KNETMISCHER
IMPASTATRICI / PÉTRIN-MÉLANGEURS / ФАРШМЕШАЛКИ

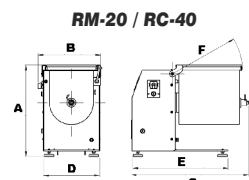


RM-20 / RC-40

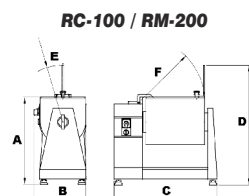
RC-100



RM-200
RV-200



RM-20 / RC-40



RM-200 / RV-200

| mm | A | B | C | D | E | F | L* | Kg* |
|--------|------|-----|------|------|-----|-----|-----|---------|
| RM-20 | 500 | 310 | 560 | 270 | 390 | 380 | 20 | 10-12 |
| RC-40 | 652 | 439 | 725 | 377 | 561 | 492 | 40 | 25-27 |
| RC-100 | 1002 | 465 | 930 | 1300 | - | - | 95 | 60-65 |
| RM-200 | 1170 | 712 | 1350 | 1510 | - | - | 200 | 125-130 |
| RV-200 | 1170 | 712 | 1350 | 1510 | - | - | 200 | 125-130 |

L* / Kg*: Capacidad artesa / Bowl capacity / Schüsselinhalt / Capacità di Recipiente /
Capacitat cuve / Вместительность резервуара

| | RM-20 | RC-40 | RC-100 | RM-200 |
|--------------|-------------|-------------|-------------|----------|
| 3-ph HP / kW | 0,33 / 0,24 | 0,75 / 0,55 | 1,75 / 1,29 | 3 / 2,21 |
| 1-ph HP / kW | 0,33 / 0,24 | 0,75 / 0,55 | 1,75 / 1,29 | - |
| Kg | 29 | 74 | 122 | 180 |

PICADORA-MEZCLADORA / MIXER-GRINDER / MISCHWOLF
TRITACARNE-MESCOLATORE / HACHOIR - MÉLANGEUR / ВОЛЧОК С МЕШАЛКОЙ



MG-95
HYBRID

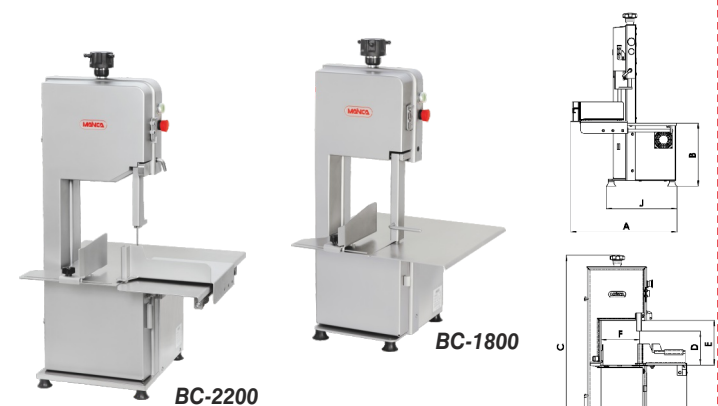


| mm | A | B | C | D | E | F | G | H | L* | Kg* |
|-------|------|------|-----|------|------|-----|-----|-----|----|-----|
| MG-95 | 1580 | 1291 | 592 | 1110 | 1105 | 933 | 686 | 643 | 95 | ±65 |

L* / Kg*: Capacidad artesa / Bowl capacity / Schüsselinhalt / Capacità di Recipiente /
Capacitat cuve / Вместительность резервуара

| | MG-95 HYBRID |
|--------------|--------------------------|
| 3-ph HP / kW | Enterprise 32 / Unger 98 |
| 1-ph HP / kW | 5,5 HP / 4,1 kW |
| HP / kW | 4 HP / 3 kW |
| Kg / h | ± 1500 |
| Kg | 230 |

SIERRAS CINTA / BANDSAWS / BANDSÄGEN
SEGAOSSE / SCIES À OS / ЛЕНТОЧНЫЕ ПИЛЫ



BC-2200

BC-1800



BC-3200JV
BC-3200LHS

BC-2800

| mm | A | B | C | D | E | F | G | H | I | J | Ø | L |
|------------------------|-----|-----|------|-----|-----|-----|-----|-----|-----|-----|-----|------|
| BC-1800 | 551 | 328 | 896 | 175 | 244 | 200 | 444 | 531 | 298 | 366 | 230 | 1750 |
| BC-2200 | 605 | 398 | 1170 | 310 | 310 | 233 | 496 | 606 | 381 | 442 | 275 | 2280 |
| BC-2800 | 765 | 894 | 1786 | 352 | 352 | 280 | 635 | 755 | 553 | 602 | 300 | 2720 |
| BC-3200JV / BC-3200LHS | 847 | 906 | 1896 | 400 | 400 | 310 | 715 | 837 | 581 | 606 | 330 | 3060 |

Ø : Rueda / Wheel / Rad / Puleggia / Roue / Konoco
L : Longitud Cinta / Band Length / Band-Länge / Lunghezza lama / Longuer lame / Длина полотна

| | BC-1800 | BC-2200 | BC-2800 | BC-3200JV BC-3200LHS |
|--------------|------------|-------------|------------|-------------------------|
| 3-ph HP / kW | 1,5 / 1,10 | 1,75 / 1,20 | 3 / 2,2 | 4 / 2,9 |
| 1-ph HP / kW | 1,5 / 1,10 | 1,5 / 1,10 | 2,5 / 1,84 | 3,5 / 2,6 |
| Kg | 55 | 65 | 126 | 160 |



EQUIPAMENTOS CARNICOS, S.L. (MAINCA)



- Архангельск (8182)63-90-72
- Астана (7172)727-132
- Астрахань (8512)99-46-04
- Барнаул (3852)73-44-60
- Белгород (472)40-23-64
- Брянск (4832)59-03-52
- Благовесток (423)249-28-31
- Волгоград (844)278-03-48
- Вологда (817)26-41-59
- Воронеж (473)204-51-73
- Екатеринбург (343)384-55-89
- Иваново (4932)77-34-06
- Ижевск (3412)26-03-58
- Иркутск (395)279-98-46
- Казань (843)208-01-48
- Калининград (401)272-4
- Калуга (4842)92-23-67
- Кемерово (3842)65-04-6
- Киров (833)268-02-04
- Краснодар (861)203-40
- Красноярск (391)204-63
- Курск (473)771-13-04
- Липецк (4742)52-20-81
- Магнитогорск (3519)55-03-13
- Москва (495)288-04-70
- Мурманск (8152)99-44-93
- Набережные Челны (8552)20-53
- Нижний Новгород (831)428-08-1
- Новокузнецк (3843)20-46-81
- Новосибирск (383)207-96-73
- Омск (3812)21-46-40
- Орел (4852)44-53-42
- Оренбург (353)337-68-04
- Пенза (8412)22-31-16
- Россия (495)268-04-70
- Ростов-на-Дону (863)308-18-15
- Самара (846)208-03-16
- Санкт-Петербург (812)309-46-40
- Саратов (845)249-38-78
- Севастополь (869)225-31-93
- Симферополь (3652)67-13-56
- Смоленск (481)229-41-54
- Сочи (862)225-72-31
- Ставрополь (8652)20-65-13
- Кавказстан (772)734-952-31
- Сургут (3462)77-98-35
- Тверь (4822)63-31-35
- Томск (3822)98-41-53
- Тула (4872)74-02-39
- Тюмень (3452)66-21-18
- Ульяновск (8422)24-23-59
- Уфа (347)229-48-12
- Хабаровск (4212)92-98-04
- Челябинск (351)202-03-61
- Череповец (8202)49-02-64
- Ярославль (4852)69-52-93

https://mainca.nt-rt.ru/ || mcx@nt-rt.ru